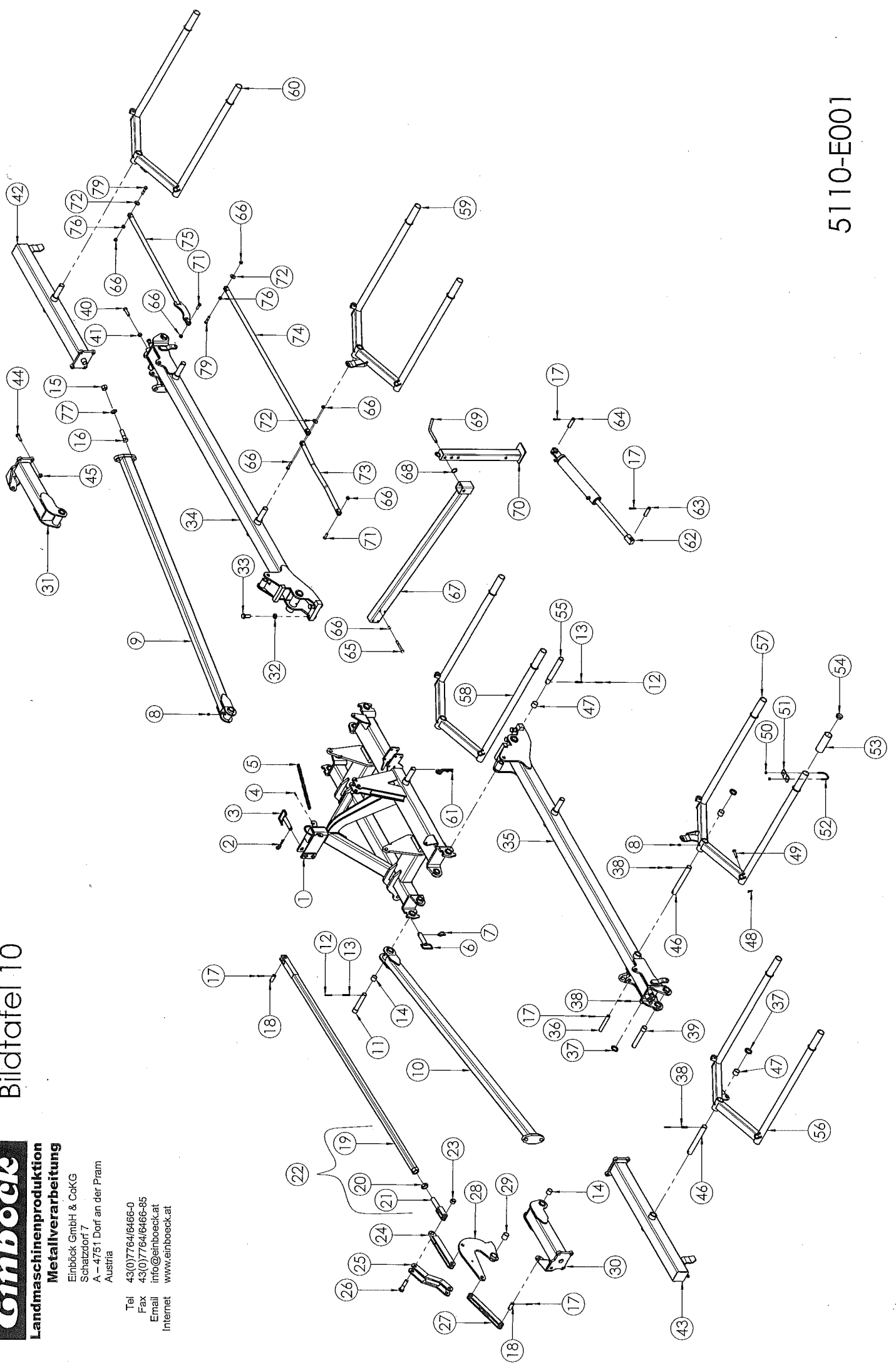


Bildtafel 10



# ERSATZTEILLISTE für

## Hackstriegel AEROSTAR 10,5m

### Rahmen mit Scherklappung - abflanschbar auf 7,50m

#### Bildtafel 10 - 5110-E001

Bei Ersatzteilbestellungen bitte Type und Gerätenummer (Typenschild) angeben!

Pos.	Artikel Nr.	Bezeichnung	Bemerkung
1	5110-1011	Mittelrahmen vorgeschw. S.Z.	
2	400-051	Oberlenkerbolzen ø25x116 S.Z.	
3	15-007	Federstecker ø 4	
4	1481-04x24	Schwerspannhülse 4x24 blank	
5	10-009	Normkette B21 / 60 FL GZN	
6	400-079	Unterlenkerbolzen ø28x115 S.Z.	
7	15-028	Sicherheitsklappstecker ø10,5	
8	71412-08x1	Kegel-Schmiernippel H1 M 8x1	
9	5112-1064	Zugstrebe rechts S.Z.	
10	5112-1065	Zugstrebe links S.Z.	
11	5112-1108	Gelenkbolzen	
12	1481-05x60	Schwerspannhülse 5x60 blank	
13	1481-08x60-ZA	Schwerspannhülse 8x60 blank mit Zahnschlitz	
14	DU3030MB	Buchse zylindrisch MB 3030 DU	
15	980-M24	Sicherungsmutter M24 Form V - DIN 980 - 8 - Zn	
16	931-M24x080-Zn	SK-Schraube M24x80 8.8 verzinkt	
17	94-063x040	Sicherungssplint ø6,3 x 40 - DIN 94	
18	401-002	Bolzen ø 22 x 60 mm	
19	5112-1073	Zugstrebe lang S.Z.	
20	936-M30x15	SK-Mutter M30 x 1,5 blk	
21	5112-1077	Verstellöse-Zugstange	
22	5112-1072	Zugstrebe lang kpl.	
23	980-M22	Sicherungsmutter M22 Form V - DIN 980 - 8 - Zn	
24	5112-1080	Lasche für Umlenkhebel S.Z.	
25	5112-1051	Umlenkhebel S.Z. - Zwangsführung	
26	931-M22x090-Zn	SK-Schraube M22x 90 8.8 verzinkt	
27	5112-1088	Verbindungsflasche außen S.Z.	
28	5112-1084	Umlenkhebel kpl.	
29	DU3540MB	Buchse zylindrisch MB 3540 DU	
30	5110-1013	Flügel seitlich außen links S.Z.	
31	5110-1012	Flügel seitlich außen rechts S.Z.	
32	936-M20	SK-Mutter M20 blk	
33	933-M20x050-Zn	SK-Schraube M20x 50 8.8 verzinkt	
34	5110-1008	Flügel seitlich innen rechts SZ	
35	5110-1009	Flügel seitlich innen links SZ	
36	401-009	Bolzen ø 22 x 155 mm	
37	1440-35	Scheibe f. Bolzen ø35x52x6 blank	
38	1481-08x50	Schwerspannhülse 8x50 blank	
39	5112-1109	Gelenkbolzen - Schergelenk	
40	933-M16x060-Zn	SK-Schraube M16x 60 8.8 verzinkt	
41	934-M16	SK-Mutter M16 blank	
42	5110-1016	Abflanschflügel rechts S.Z.	
43	5110-1017	Abflanschflügel links S.Z.	
44	980-M16	Sicherungsmutter M16 Form V - DIN 980 - 8 - Zn	
45	933-M16x050-Zn	SK-Schraube M16x 50 8.8 verzinkt	
46	400-068	Lagerbolzen für Gabel ø35x276	
47	DX3530PM	Buchse zylindrisch PM 3530 DX	
48	15-005	Sicherungsring ø3x25x1.5	
49	400-035	Absteckbolzen ø13x50	
50	980-M08	Sicherungsmutter M 8 Form V - DIN 980 - 8 - Zn	
51	351-008	Klemmplatte für Schutzrohr	
52	10-026	Rundstahlbügel - M8 x 58 mm lichte Weite	

# ERSATZTEILLISTE für

## Hackstriegel AEROSTAR 10,5m

### Rahmen mit Scherklappung - abflanschbar auf 7,50m

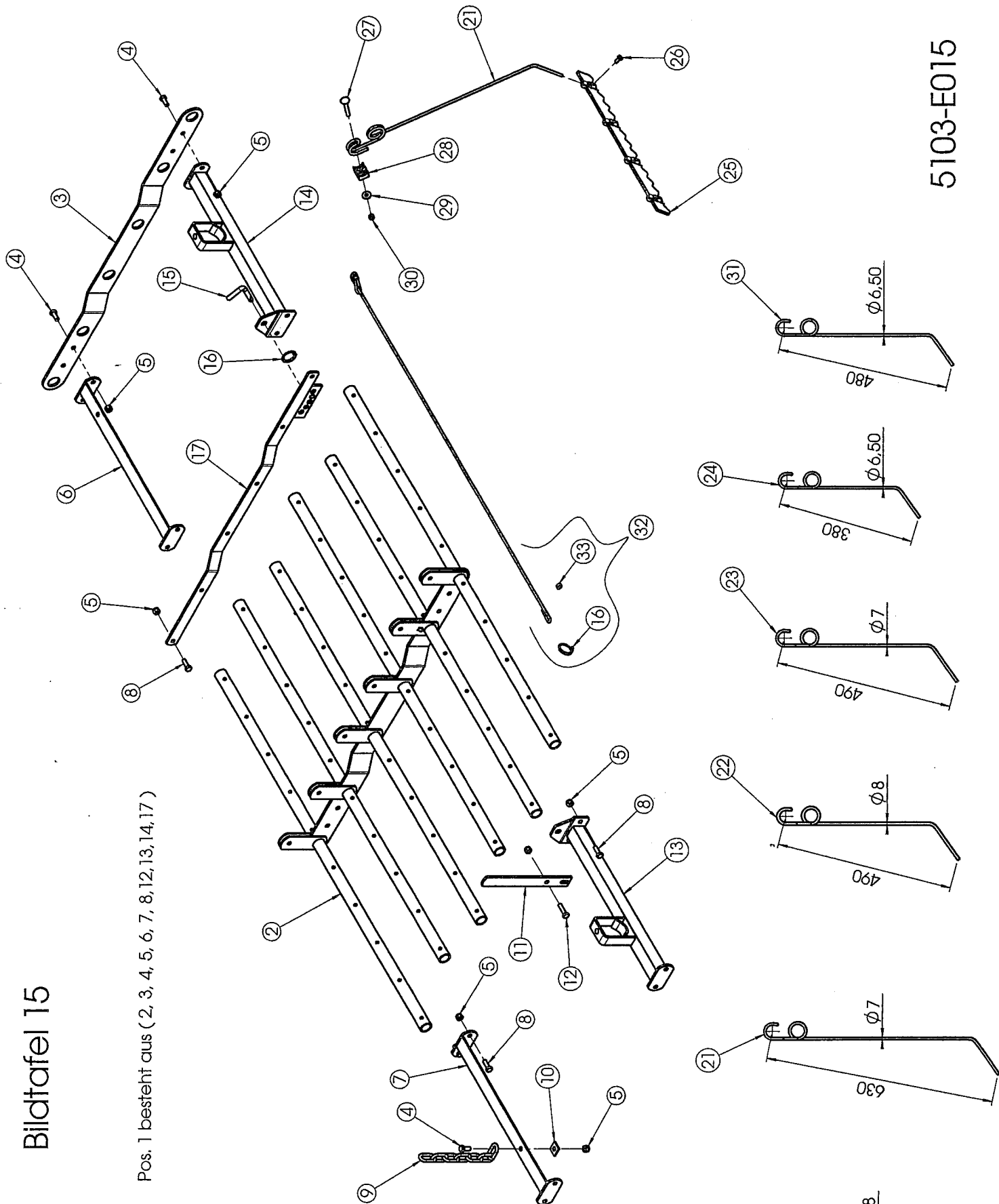
#### Bildtafel 10 - 5110-E001

Bei Ersatzteilbestellungen bitte Type und Gerätenummer (Typenschild) angeben!

Pos.	Artikel Nr.	Bezeichnung	Bemerkung
53	351-007	Schutzrohr für Gabel	
54	18-030	Kegelstopfen GPN 600 B 413 schwarz (Bohrung $\varnothing 43,5$ )	
55	5107-1025	Gelenkbolzen - Hauptgelenk	
56	5110-3006	Gabel außerhalb von Schergelenk links	
57	5112-3008	Feldgabel links S.Z.	
58	351-002	Träger für Hackeggenfeld S.Z.	
59	5112-3004	Feldgabel rechts S.Z.	
60	5110-3005	Gabel außerhalb von Schergelenk rechts	
61	15-112	Federstecker doppelt gebogen $\varnothing 7 \times 130$ mm	
62	5112-2010	Hydraulikzylinder lackierfertig S.Z.	
63	401-003	Bolzen $\varnothing 22 \times 80$ mm	
64	401-004	Bolzen $\varnothing 22 \times 85$ mm	
65	931-M12x100-Zn	SK-Schraube M12x100 8.8 verzinkt	
66	980-M12	Sicherungsmutter M12 Form V - DIN 980 - 8 - Zn	
67	5110-1020	Stützenträger S. Z.	
68	15-101	Sicherungsring $\varnothing 3 \times 35 \times 1,5$	
69	400-049	Absteckbolzen $\varnothing 16$ lang	
70	5112-1130	Abstellstütze 700mm S.Z. - Querschnitt 60x60mm	
71	933-M12x040-Zn	SK-Schraube M12x 40 8.8 verzinkt	
72	9021-A12-Zn	Scheibe 13,0x37x3,0 verzinkt	
73	5110-3015	Parallelstange Hauptgelenk 745mm S.Z.	
74	5112-3037	Parallelstange 1500mm S.Z. - FZHE 7.50-15.00 außen	
75	5115-3010	Parallelführung Schergelenk 1120mm S.Z.	
76	934-M12-Zn	SK-Mutter M12 verzinkt	
77	125-A24-Zn	Scheibe A24 Zn $\varnothing 25,0 \times 44,0 \times 4,0$	
78	931-M12x060-Zn	SK-Schraube M12x 60 8.8 verzinkt	
79	931-M12x055-Zn	SK-Schraube M12x 55 8.8 verzinkt	

## Bildtafel 15

Pos. 1 besteht aus ( 2, 3, 4, 5, 6, 7, 8, 12, 13, 14, 17 )



# ERSATZTEILLISTE für

## HACKSTRIEGEL; SPORTSTAR

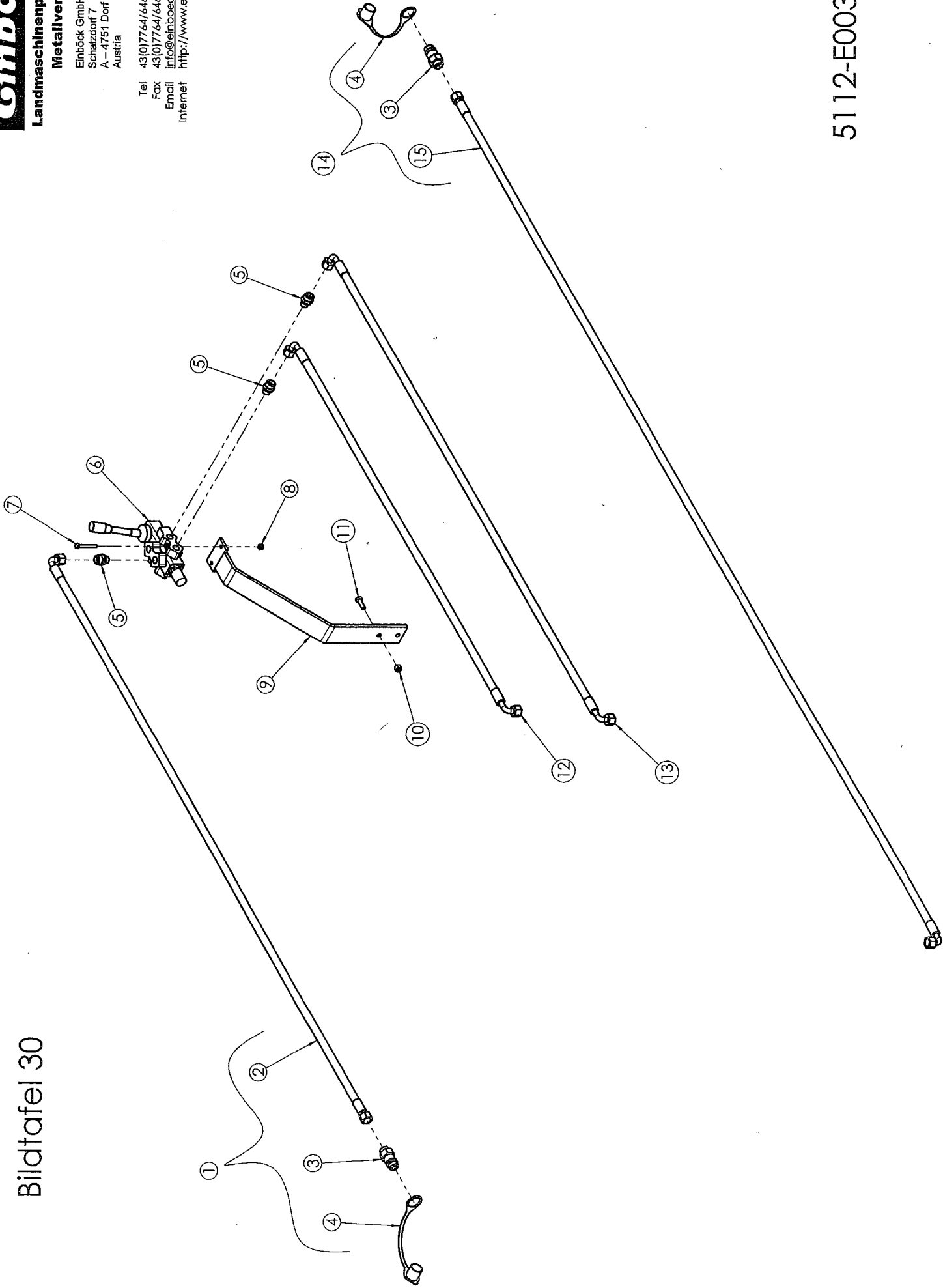
### Hackeggenfeld

#### Bildtafel 15 - 5103-E015

Bei Ersatzteilbestellungen bitte Type und Gerätenummer (Typenschild) angeben!

Pos.	Artikel Nr.	Bezeichnung	Bemerkung
1	352-001	Hackeggenfeld Zus. 1.5 m - ohne Zinken	
1	352-201	Hackeggenfeld Zus. 2,1 m ohne Zinken	
1	352-601	Hackeggenfeld Zus. 1,8 m ohne Zinken	
1	352-101	Hackeggenfeld Zus. 1.5 m - ohne Zinken (für 114 Zinken)	Sportstar
1	352-301	Hackeggenfeld Zus. 2.1 m - ohne Zinken (für 162 Zinken)	Sportstar
2	352-002	Zinkenrohr mit Lochschiene S.Z. 1,50m	
2	352-202	Zinkenrohr mit Lochschiene S.Z. 2,10m	
2	352-602	Zinkenrohr mit Lochschiene S.Z. 1,80m	
2	352-102	Zinkenrohr 1.5 m S.Z. mit Lochschiene (für 114 Zinken)	Sportstar
2	352-302	Zinkenrohr 2.1 m S.Z. mit Lochschiene (für 162 Zinken)	Sportstar
3	352-004	Lochschiene	
4	933-M10x025-Zn	SK-Schraube M10x 25 8.8 verzinkt	
5	980-M10	Sicherungsmutter M10 Form V - DIN 980 - 8 - Zn	
6	352-008	Rahmenelement vorne rechts S.Z.	
7	352-012	Rahmenelement vorne links S.Z.	
8	933-M10x030	SK-Schraube M10x 30 8.8 blank	
9	10-010	Normkettenstück B21 / 80 GZN 6 Glieder	
10	436-10-Zn	Vierkantscheibe ø10 Zn ø11x30x3	
11	352-024	Verstellhebel	
12	933-M10x040-Zn	SK-Schraube M10x 40 8.8 verzinkt	
13	352-018	Rahmenelement hinten links S.Z.	
14	352-014	Rahmenelement hinten rechts S.Z.	
15	400-045	Absteckbolzen f. Feldverstellung ø 12	
16	15-101	Sicherungsring ø3x35x1.5	
17	352-020	Verstellschiene für Zinken neigung S.Z.	
20	15-102	Strohstriegelzinke gerade ø 8 mm / 490 mm lang	
21	15-054	Hackeggenzinken ø 7 mm / 600 mm lang	
22	15-099	Hackeggenzinken ø 8 mm / 490 mm lang	
23	15-002	Hackeggenzinken ø 7 mm / 490 mm lang	
24	15-001	Hackeggenzinken ø 6,5 mm / 380 mm lang	
25	354-002	Grünlandschleifblech	
26	933-M08x016-Zn	SK-Schraube M 8x 16 8.8 verzinkt	
27	603-M08x070-Zn	Torbandschraube M 8x 70 - 8.8 verzinkt	
28	10-012	Zinkenhalterung für Zinken ø6,5 bis 7,0mm	
28	10-142	Zinkenhalterung für Zinken ø8mm	
29	9021-A08-Zn	Scheibe für M8 - DIN 9021 - Stahl verzinkt ( 8,4x24x2,0 )	
30	980-M08	Sicherungsmutter M 8 Form V - DIN 980 - 8 - Zn	
31	15-129	Hackeggenzinken ø 6.5 mm / 490 mm lang	
32	352-032	Zinkenverlustsicherung für 1.50m Feld kpl.(pro Zinkenreihe)	
32	352-033	Zinkenverlustsicherung für 2.10m Feld kpl.(pro Zinkenreihe)	
33	10-023	Zweiohrklemme ø 9-11 Zn Ötiker	

## Bildtafel 30



# ERSATZTEILLISTE für

HACKSTRIEGEL 10,50m; 12,00m; 15,00m

## Hydraulik

### Bildtafel 30 - 5112-E003

Bei Ersatzteilbestellungen bitte Type und Gerätenummer (Typenschild) angeben!

Pos.	Artikel Nr.	Bezeichnung	Bemerkung
1	11-513	Hydr. Schlauch 1700 mm 90° kpl.	
2	11-517	Hydr. Schlauch 1700 mm lg + 1x90°	
3	11-202	Stecker für Hydraulikkupplung	
4	11-200	Staubkappe f Hydr. Stecker rot	
5	11-003	Gerade Einschraubverschraubung AL 12 3/8" - Zn	
6	11-106	6/2 Wege-Ventil DF 5/6 A12L	
7	931-M06x050-Zn	SK-Schraube M 6x 50 8.8 verzinkt	
8	985-M06	Sicherungsmutter M 6 - DIN 985 - 8 - Zn	
9	5112-2004	Ausleger für Steuerventil S.Z.	
10	980-M08	Sicherungsmutter M 8 Form V - DIN 980 - 8 - Zn	
11	933-M08x025-Zn	SK-Schraube M 8x 25 8.8 verzinkt	
12	11-515	Hydr. Schlauch 1100lg - 2x90°(90°)	
13	11-514	Hydr. Schlauch 1400lg - 2x90° (90°)	
14	11-512	Hydr. Schlauch 2600mm kpl. + 1x90°, mit Stecker	
15	11-516	Hydr. Schlauch 2600 mm lg + 1x90°	

# Bildtafel 35



**Landmaschinenproduktion  
Metallverarbeitung**

Einböck GmbH & CoKG  
Schatzdorf 7  
A-4751 Dorf an der Pram  
Austria

Tel 43(0)7764/6466-0  
Fax 43(0)7764/6466-85  
Email leo@einboeck.at  
Inernet <http://www.einboeck.at>

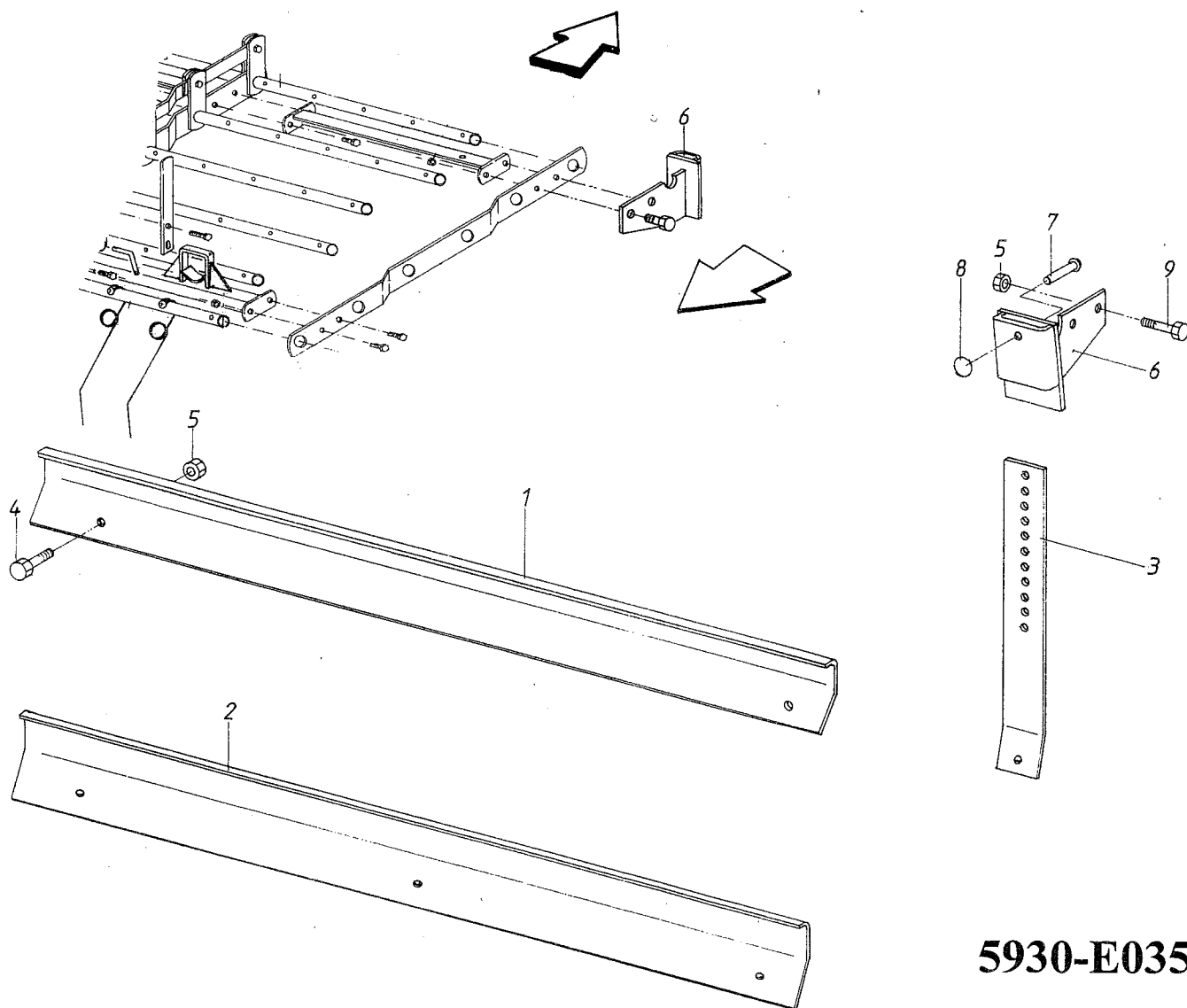
Zertifiziert nach EN ISO 9001

## ERSATZTEILLISTE für

### Schleppe AB 1500mm

Bei Ersatzteilbestellungen bitte Type und Gerätenummer  
(Typenschild) angeben!

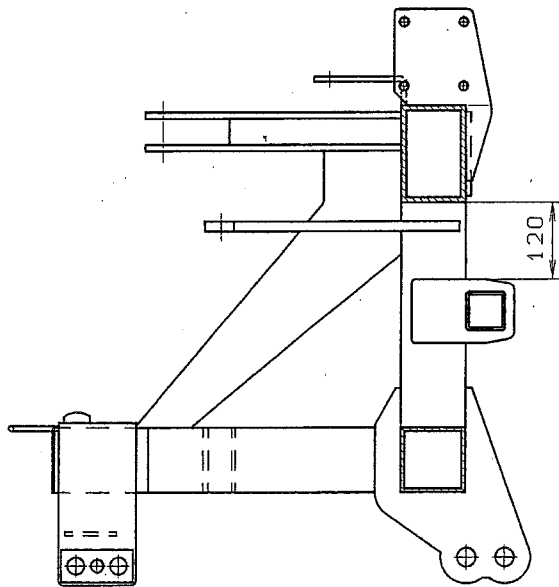
Pos.	Artikel-Nr.	Bezeichnung
1	354-050	Schleppblech 1400 mm ( 2 Halter )
1	354-054	Schleppblech 2000 mm
2	354-051	Schleppblech 1400 mm ( 3 Halter )
3	15-145	Schleppblechfeder 70x7, 490mm lang
4	933-M10x025-Zn	SK-Schraube M10x 25 8.8 verzinkt
5	985-M10	Sicherungsmutter M10 - 8 - Zn
6	354-045	Halterung S.Z.
7	400-035	Absteckbolzen ø13x50
8	15-005	Sicherungsring ø3x25x1.5
9	933-M10x030-Zn	SK-Schraube M10x 30 8.8 verzinkt



**5930-E035**

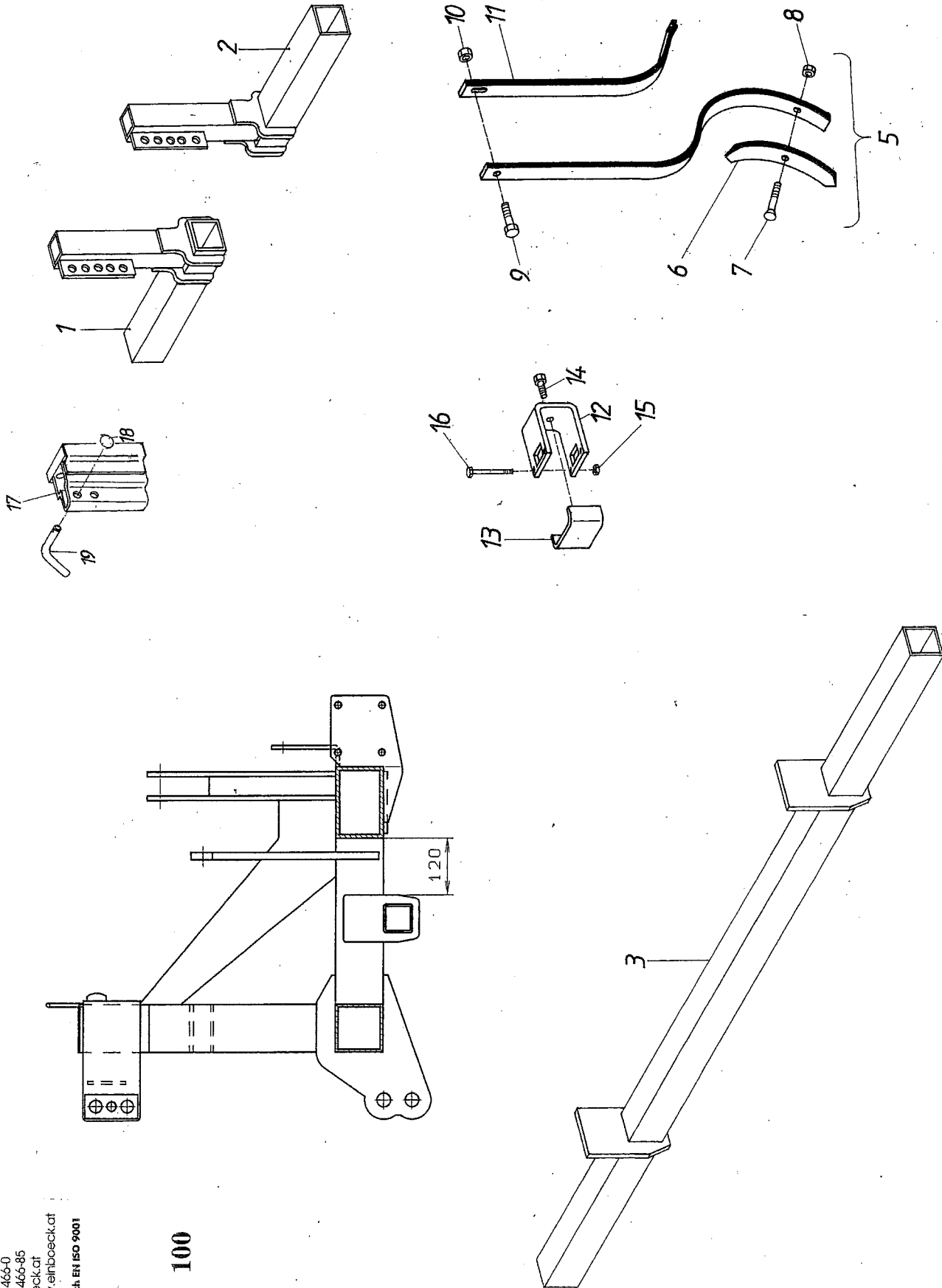


**Spurlockerhalter für Hackstriegel  
mit Scherklappung bis 15m  
Arbeitsbreite**



**Bildtafel 100**

**Spurlockerhalter für Hackstriegel  
1,5 m bis 9 m Arbeitsbreite**



# ERSATZTEILLISTE für

HACKSTRIEGEL  
Ausrüstung Spurlocker

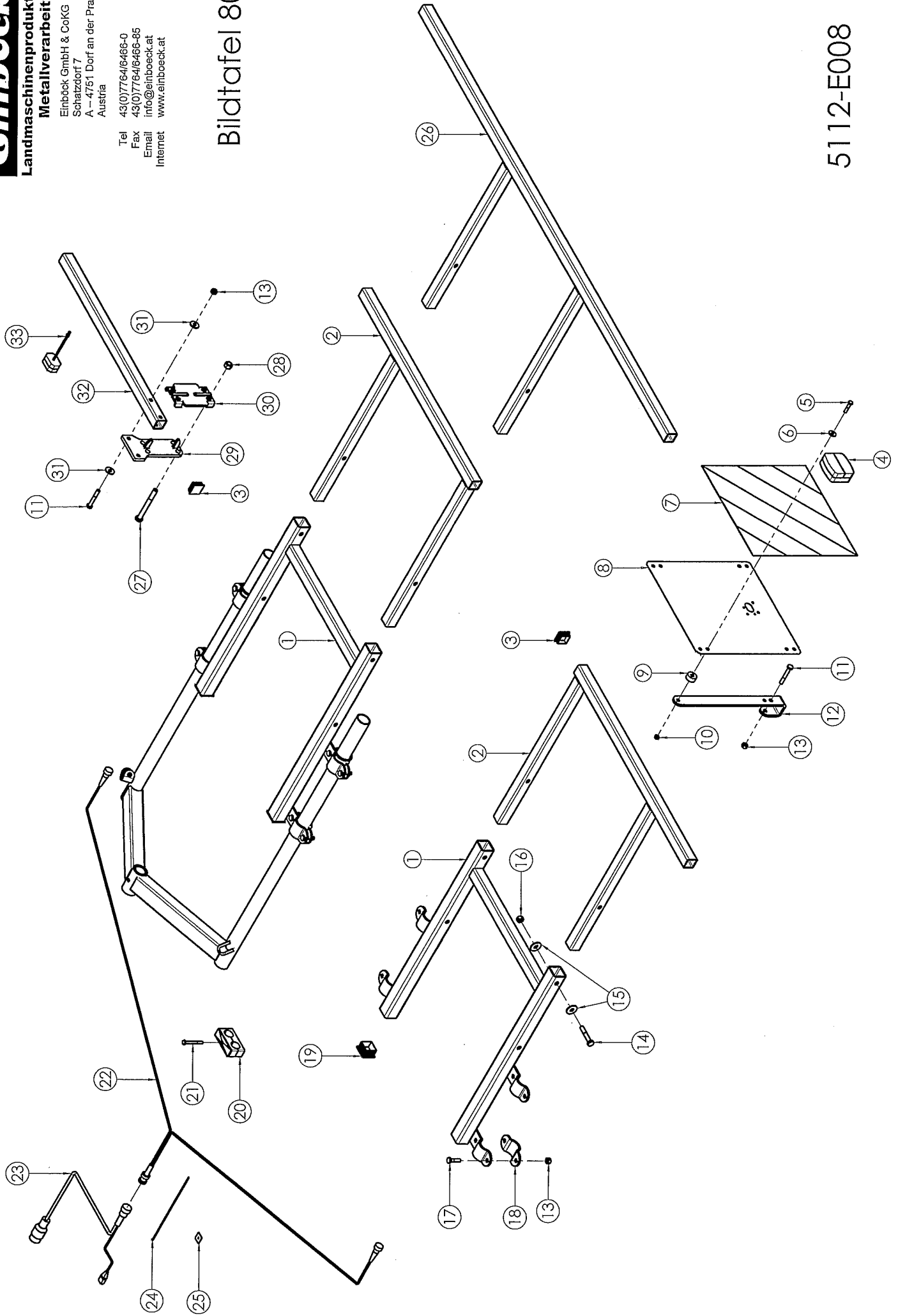
Bildtafel 100 - 5112-E010

Bei Ersatzteilbestellungen bitte Type und Gerätenummer (Typenschild) angeben!

Pos.	Artikel-Nr.	Bezeichnung	Bemerkung
1	5106-5005	Spurlockerhalter re. für FZHE S.Z.	1,5 m - 9,0 m
2	5106-5006	Spurlockerhalter li. für FZHE S.Z.	1,5 m - 9,0 m
3	5112-1124	Spurl. für FZHE 12 m S.Z.	ab 10 m - 15 m
5	15-031	Spurlockerzinken zurückgebogen m.Schar	
6	15-056	Ersatzschar für FE-Zinke	
7	17-002	Scharschraube M10x40 (blank)	
8	985-M10	Sicherungsmutter M10 - 8 - Zn	
9	933-M12x040-Zn	SK-Schraube M12x 40 8.8 verzinkt	
10	985-M12	Sicherungsmutter M12 - 8 - Zn	
11	15-032	Hilfsfeder zu Spurlockerer rückwärtsgebogen	
12	400-085	Haltebügel Spurlockerzinken SZ	
13	400-077	Unterlagplatte Spannbügel Spurlocker	
14	933-M14x035-Zn	SK-Schraube M14x 35 8.8 verzinkt	
15	985-M08	Sicherungsmutter M 8 - 8 - Zn	
16	931-M08x090-Zn	SK-Schraube M 8x 90 8.8 verzinkt	
17	5115-4010	Stützradhalterung verstärkt S.Z.	
18	15-101	Sicherungsring ø3x35x1.5	
19	400-040	Bolzen ø 16	

Bildtafel 80

5112-E008



# ERSATZTEILLISTE für

## AEROSTAR

### Warntafel mit Beleuchtung

#### Bildtafel 80 - 5112-E008

Bei Ersatzteilbestellungen bitte Type und Gerätenummer (Typenschild) angeben!

Pos.	Artikel Nr.	Bezeichnung	Bemerkung
1	5112-4119	Grundträger für Warntafel S.Z.	
2	5112-4120	Warntafelträger S.Z.	
3	18-007	Lamellenstopfen zu FR 40/40/3	
4	30-001	Rücklicht (Schlusslicht, Bremslicht, Blinklicht)	
5	933-M08x040-Zn	SK-Schraube M 8x 40 8.8 verzinkt	
6	9021-A08-Zn	Scheibe für M8 - DIN 9021 - Stahl verzinkt ( 8,4x24x2,0 )	
7	29-502	Warnfolie 420x420 weiß-rot reflektierend	
8	405-001	Grundträger für Beleuchtung	
9	405-015	Gummipuffer für Warntafel	
10	980-M08	Sicherungsmutter M 8 Form V - DIN 980 - 8 - Zn	
11	931-M10x070-Zn	SK-Schraube M10x 70 8.8 verzinkt	
12	405-005	Halterung - Beleuchtung (FR 40x40)	
13	980-M10	Sicherungsmutter M10 Form V - DIN 980 - 8 - Zn	
14	931-M12x070-Zn	SK-Schraube M12x 70 8.8 verzinkt	
15	9021-A12-Zn	Scheibe 13,0x37x3,0 verzinkt	
16	980-M12	Sicherungsmutter M12 Form V - DIN 980 - 8 - Zn	
17	931-M10x040-Zn	SK-Schraube M10x 40 8.8 verzinkt	
18	5112-4114	Halbschelle f. Leuchenträger	
19	18-002	Lamellenstopfen zu FR 50/50/3	
20	11-262	Rohrschelle Doppel-Baureihe ø 32 mm ohne Schrauben	
21	931-M08x070-Zn	SK-Schraube M 8x 70 8.8 verzinkt	
22	30-025	Verbindungskabel Gerät - Rücklicht	
23	30-015	Verbindungskabel Traktor - Gerät 4m	
24	10-068	Kabelbinder schwarz 290 lg.	
25	10-197	Kabelbinderhalter 27x27mm	
26	5104-4105	Warntafelträger für FZHE 4.50 - 5.00m S.Z.	
27	931-M14x130-Zn	SK-Schraube M14x130 8.8 verzinkt	
28	980-M14	Sicherungsmutter M14 Form V - DIN 980 - 8 - Zn	
29	5112-4130	Halter für Warntafelträger S.Z.	
30	5103-4015	Gegenplatte für Stützradhalter	
31	9021-A10-Zn	Scheibe 10,5x30x2,5 verzinkt	
32	5112-4133	Warntafelträger	
33	30-002	Begrenzungslicht	